

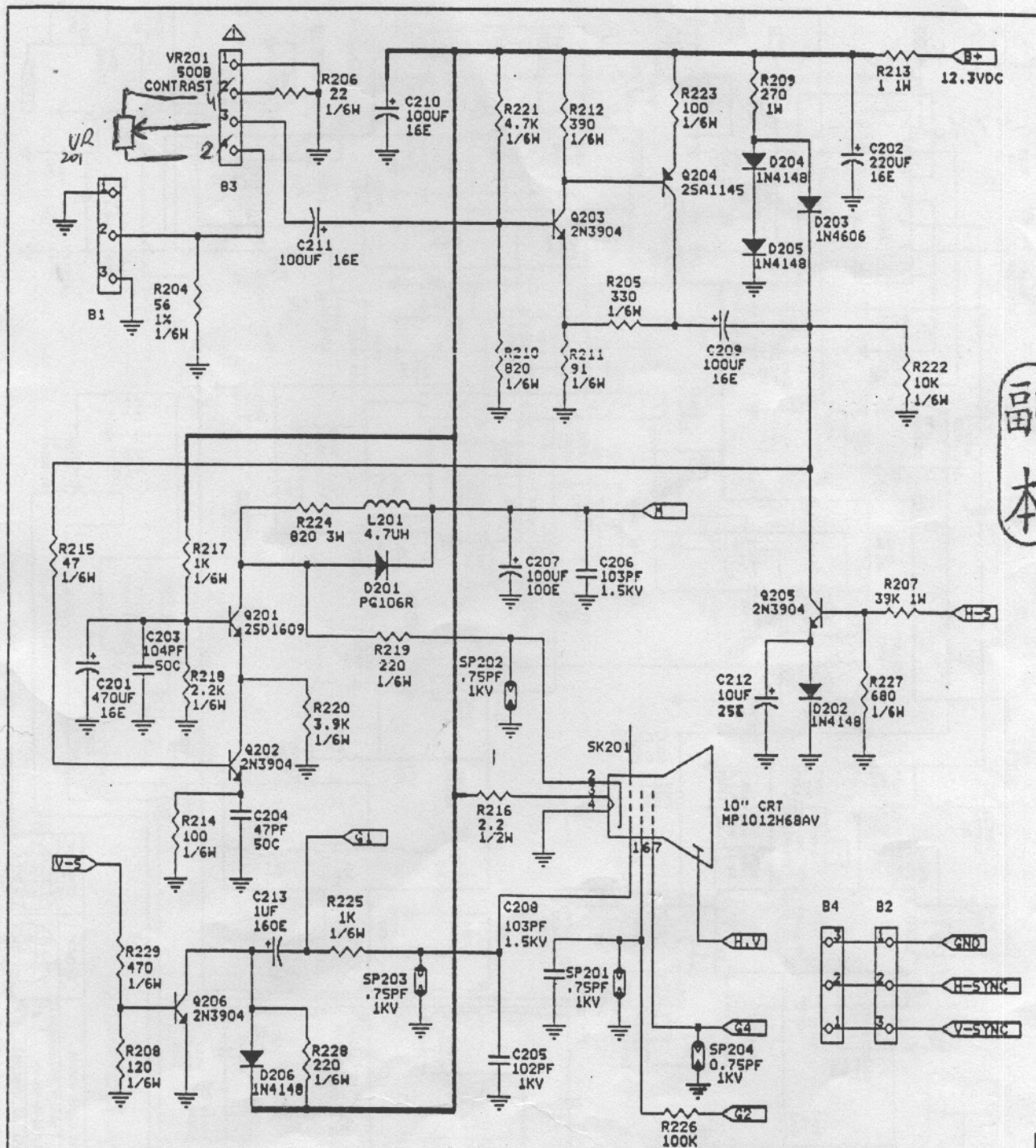
TAIWAN VIDEO SYSTEM CO., LTD.

台灣視訊系統股份有限公司

SUBJECT : VM-9AF
(文件名稱) SERVICE MANUAL

DOC. NO : RD-05-D-015
(文件編碼)

PAGE 22
頁 次



副本

△: EFFECT X-RAY MARK

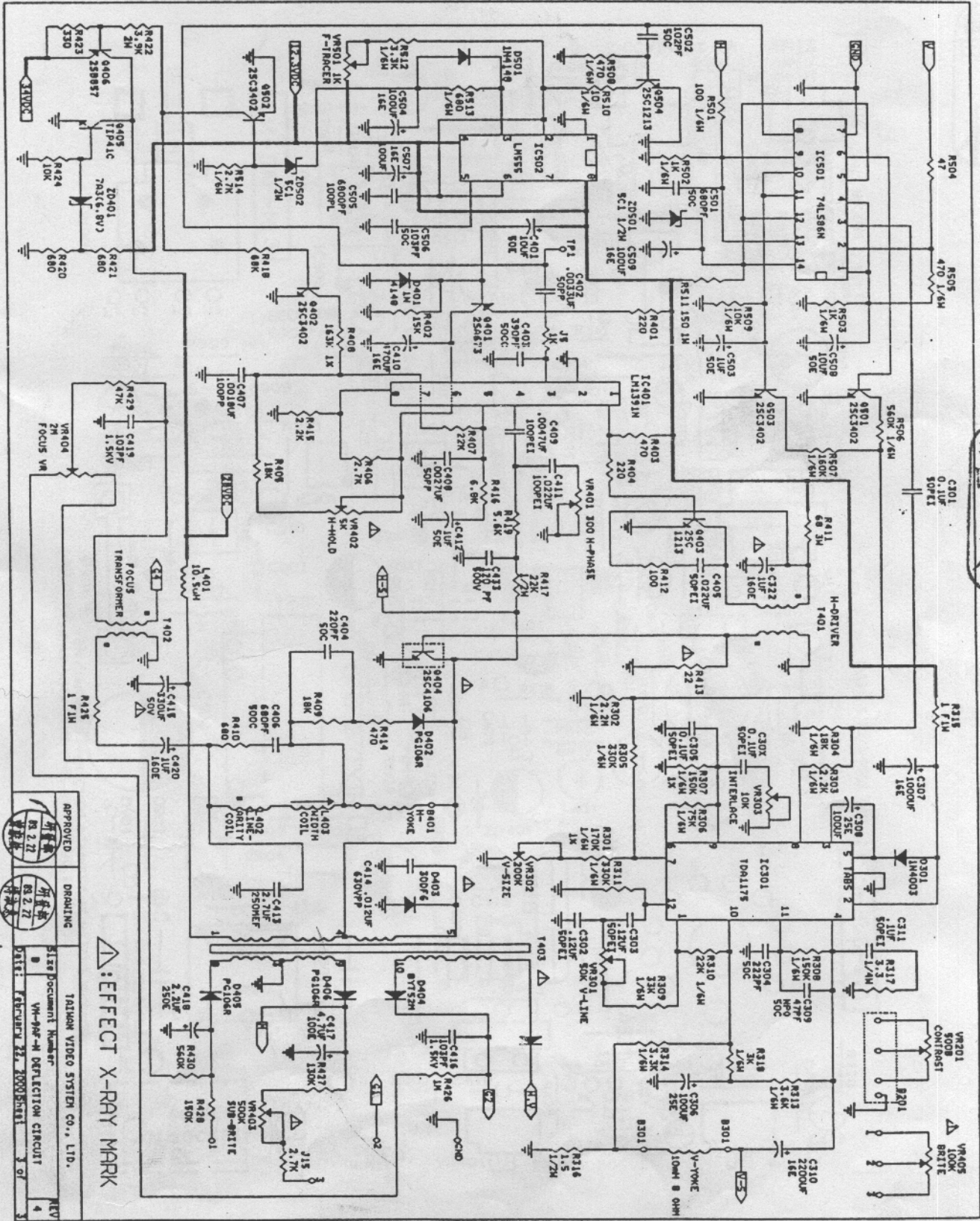
APPROVED	DRAWING	TAIWAN VIDEO SYSTEM CO., LTD.	
研發部 89.2.22 陳啟祥	研發部 89.2.22 傅淑惠	Size Document Number A VM-9AF-N VIDEO CIRCUIT	REV 4
		Date: February 22, 2000 Sheet 2 of 3	

SUBJECT: VM-9AF
(文件名稱) SERVICE MANUAL

DOC. NO: RD-05-D-015
(文件編碼)

PAGE 23
頁次

副本



△: EFFECT X-RAY MARK

APPROVED	DRAWING	TAIWAN VIDEO SYSTEM CO., LTD.
所長 吳 2.72	所長 吳 2.72	1
1st Document Number	1st Document Number	1
VM-9AF-H DEFLECTION CIRCUIT	VM-9AF-H DEFLECTION CIRCUIT	4
Date: FEBRUARY 27, 2009	Date: FEBRUARY 27, 2009	1 of 1